


**Savršen za mala poduzeća** poput

- malih hotela i pansiona
- malih restorana
- frizerskih i kozmetičkih salona
- sportskih i fitness-klubova
- domova za djecu, starije i nemoćne

# myPRO

## Smart Professional

### nepomični valjak za glačanje

**Posebno osmišljen za mala poduzeća.**

Ovaj uređaj s Professional srcem odlikuje se prednostima, koje proizlaze iz njegova profesionalnog dizajna, i razumnoj cijeni. Postignite maksimalnu produktivnost udobno glačajući zahvaljujući posebnim programima i ergonomskom dizajnu.

**Prednosti i karakteristike**
**► Izvanredna produktivnost i radne značajke:**

- grijana površina duljine 1030 mm otvorena s obje strane za jednostavno glačanje velikih tkanina
- dugotrajnija proizvodnja pare zahvaljujući spremniku vode velike zapremnine (1,9 l nazivne zapremnine, 1,4 l stvarne zapremnine)

**► Iznimna fleksibilnost i njega odjeće:**

- pet postavki temperature ispunjava sve potrebe
- tri postavke pare s kontinuiranom parom ili parom na zahtjev
- potpuna kontrola brzine valjka zahvaljujući fleksibilnoj nožnoj pedali

**► Rad bez poteškoća:**

- nepomičnog okvira i uvijek spreman za stalni rad
- kotačići za lakše pomicanje
- postavljanje uređaja *plug-and-play* („uključi i radi“)
- jednostavno i brzo punjenje spremnika vode
- glačajte stojeći ili sjedeći

**► Izrada visoke kvalitete:**

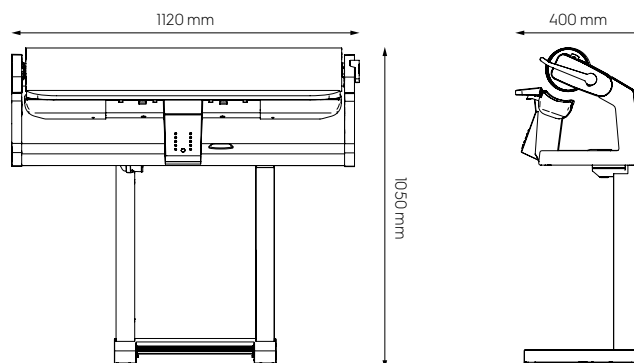
- profesionalna radna površina od nehrđajućeg čelika

**Dodatci**

- uložak omekšivača vode
- pamučna navlaka za valjak
- pamučna podstava za valjak

**Model IS1103**
**Glavne specifikacije**

Duljina valjka, mm	1030
Promjer valjka, mm	160
Ukupna snaga, W	3300
Frekvencija, V/Hz	230 / 50
Osigurač, A	16
Tip utikača	Schuko

**Dimenzije**


# myPRO Smart Professional nepomični valjak za glačanje

## Specifikacije IS1103

### Radne značajke

Broj postavki temperature/tkanine	5
- Najlon 70 °C - Svila 100 °C - Vuna 130 °C - Pamuk 160 °C - Lan 190 °C	
Prilagodljiva brzina glačanja, o/min	2,40 - 6,80
Broj postavki pare	3
Proizvodnja pare, l/h	0.9/1.1/1.4
Zapremnina spremnika vode (nazivna/stvarna), l	1.9/1.4
Dodatne parne značajke	kontinuirana para ili para na zahtjev

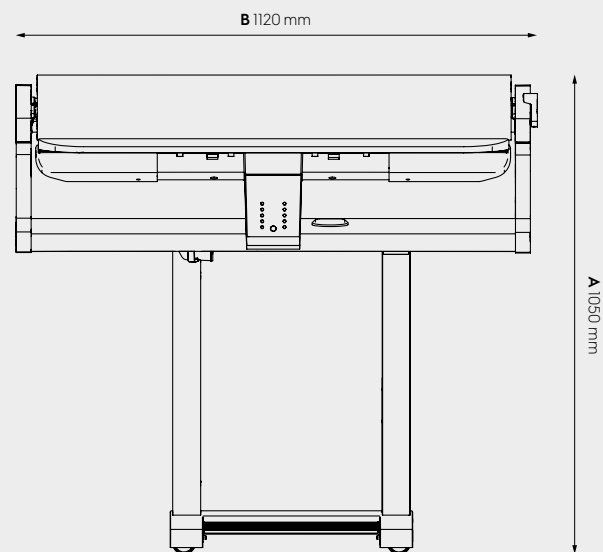
### Posebne značajke

Materijal grijane površine	posebno ojačan aluminij
Otvorene strane	2
Zaslon	visokoprecizni LED u boji
Senzor razine vode	da
Opcija uloška omekšivača vode	da
Senzor tvrdoće vode / zamjene uloška	da
Broj kotačića	4
Osigurač od previsoke temperature (para/škrinja), °C	216 / 260
Sigurnosna poluga za otpuštanje	da
Stanje pripravnosti	da

### Dimensions

Visina (A), mm	1050
Širina (B), mm	1120
Dubina (C), mm	400
Visina ambalaže, mm	1280
Širina ambalaže, mm	1200
Dubina ambalaže, mm	550
Težina (s ambalažom), kg	46 (58)

Prednja strana



Bočna strana

